



Усилитель сигнала систем радиуправления ROCKWELL BOOSTER.

Комплект из 2-х усилителей мощности для наземной части (передатчика) системы радиуправления ROCKWELL DUALBAND, благодаря которому выходная мощность увеличивается в 30-50 раз. Усилители работают не только на передачу, но и на прием, обеспечивая прием телеметрии на полном расстоянии. Все, что необходимо для подключения: антенны, соединительные кабели, подробная инструкция с фото - все входит в комплект. Этот комплект предназначен для построения мощной наземной станции. Возможно переключение выходной мощности усилителей при помощи одного из каналов управления DUALBAND-а (настраивается в контрольной панели).

МЕРЫ ПРЕДОСТОРОЖНОСТИ!

Без антенны не включать!

Не отсоединять антенну при работе усилителя!

Не подносить включенный приемник ближе, чем на 0,5 метра к антенне усилителя!

Не превышать питающее напряжение!

Усилители НЕ защищены от переплюсовки питающего напряжения!

Не превышать входную мощность!

При несоблюдении этих правил возможно повреждение не только самого усилителя, но и приемника (и передатчика) ROCKWELL DUALBAND.

Усилители являются сложным радиопередающим устройством достаточно высокой мощности и требуют от владельца знаний основ применения и использования высокочастотной техники.

Настройка передатчика ROCKWELL DUALBAND для работы с усилителями.

Для работы совместно с данным комплектом усилителей требуется прошивка версии не ниже 3.01 и контрольная панель версии не ниже 2.01. Версия прошивки передатчика будет доступна в контрольной панели после нажатия кнопки «ID, координаты» - «ПРОЧИТАТЬ».

За работу усилителей отвечает параметр «КАНАЛ УСИЛИТЕЛЯ». В него Вы можете ввести номер канала управления (от 1 до 16), с помощью которого будете управлять мощностью усилителей. Малая длительность сигнала PPM (0-30%) в этом канале будет устанавливать малую выходную мощность, средняя (30-60%) – среднюю и большая (60-100%) – максимальную.

Кроме канала регулировки мощности можно установить и фиксированную, неизменную мощность. Так, значение 17 в «КАНАЛ УСИЛИТЕЛЯ» устанавливает малую мощность, 18 – среднюю, и 19 – большую.

Если Вы не используете усилители, установите значение 0 в параметре «КАНАЛ УСИЛИТЕЛЯ».

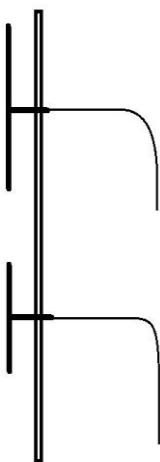
Процесс переключения мощности подтверждается тональным сигналом из динамика DUALBANDa. Так же, текущая мощность видна на дисплее передатчика DUALBANDa, при его переключении в альтернативный цифровой вид кратковременным нажатием на кнопку управления. В нижней строке, справа будет одной из трех обозначений «P5», «P6» или «P7», показывающих соответственно малую, среднюю и большую мощность.

COM8 STMicroelectronics.

Дв. расх. 9-16	<input type="text" value="0"/>	Тип джойстика	<input type="text" value="1"/>	Контрольная панель	<input type="text" value="v 2.0.1"/>
Дв. расх 1-8	<input type="text" value="0"/>	Канал усилителя	<input type="text" value="16"/>	Настройки	Лог-файл ID, координаты
Реверс 9-16	<input type="text" value="0"/>	0 - без усилителя, далее с усилителем: 1-16 управление от входного канала, 17 - малая мощность, 18 - средняя, 19 - большая			
Реверс 1-8	<input type="text" value="0"/>		<input type="text" value="3"/>	Записать	Стереть
Подстройка 868	<input type="text" value="-5"/>		<input type="text" value="4"/>	-	
Подстройка 433	<input type="text" value="6"/>	Пов. азимут 0	<input type="text" value="1000"/>	HW: 0x0011	SW: 0x0301 SN: 0x1C8A
Тест несущей вкл.	<input type="text" value="0"/>	Пов. азимут 360	<input type="text" value="2000"/>	Последние известные координаты -	
Речь вкл.	<input type="text" value="1"/>	Пов. угол места 0	<input type="text" value="1000"/>	-	
Скорость UART	<input type="text" value="0"/>	Пов. угол места 90	<input type="text" value="2000"/>	<input type="text" value="655.692558"/>	<input type="text" value="655.692558"/>
Контрастность,%	<input type="text" value="50"/>		<input type="text" value="0"/>	Широта: 65535,65535 Долгота: 65535,65535	
	<input type="text" value="1"/>		<input type="text" value="0"/>	-	

Расположение антенн.

Для надежной и правильной работы усилителя антенны должны быть расположены определенным образом. Располагайте диполи вертикально, друг над другом на пластиковой (НЕ карбоновой!) или деревянной мачте высотой примерно один метр с минимальным расстоянием между концами диполей минимум 10 см. Кабель антенны должен идти перпендикулярно диполю на расстоянии как минимум 30 см. Избегайте металлических конструкций при креплении антенн.

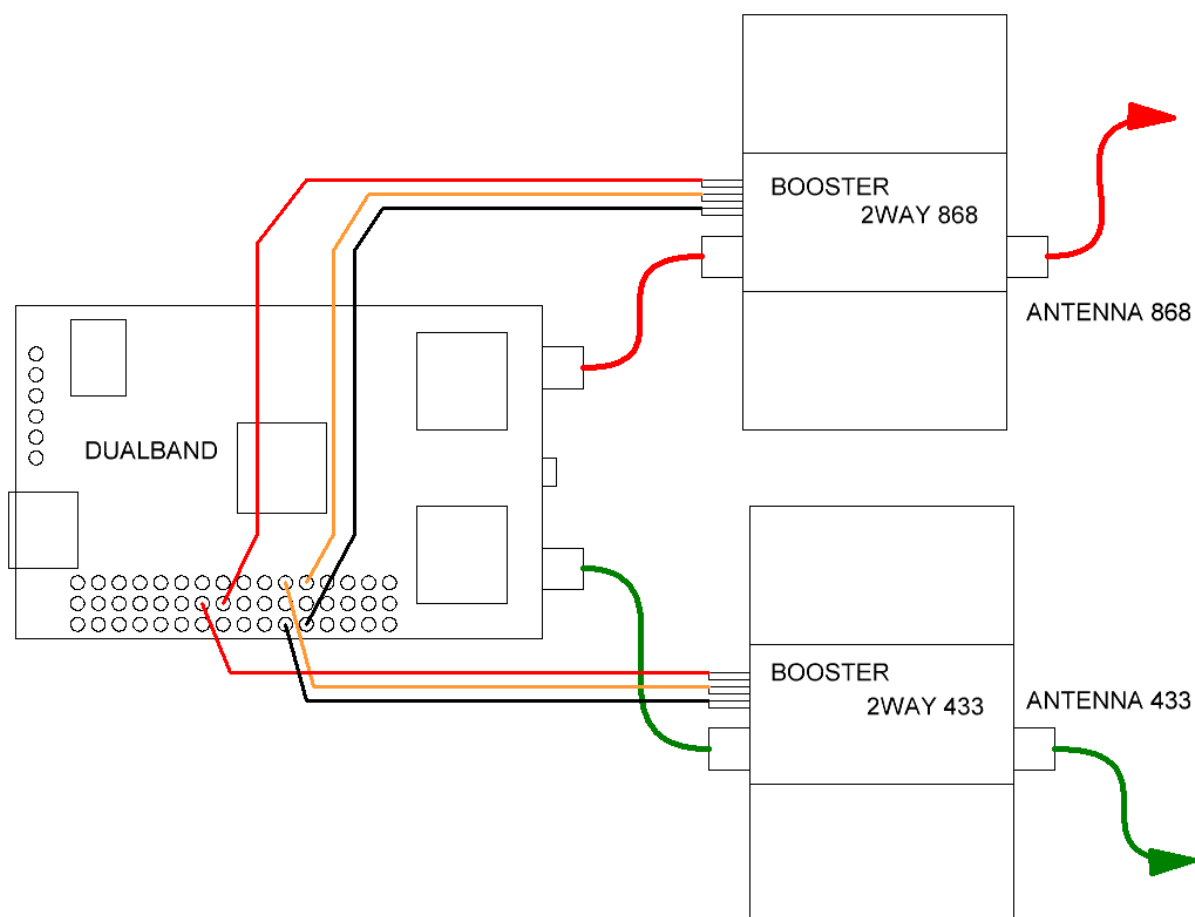


Подключение усилителя.

Установите параметр «КАНАЛ УСИЛИТЕЛЯ» в передатчике ROCKWELL DUALBAND в нужное значение. Подсоедините разъем усилителя с надписью «IN вход» идущим в комплекте кабелем к антенному разъему передатчика радиуправления, соблюдая цветовую маркировку. Подсоедините кабель управления, как показано на рисунке. К разъему «OUT выход» подсоедините антенну. Рекомендуемые антенны – диполь, патч, волновой канал (Yagi), антенна Харченко. Крайне нежелательно использовать с данным усилителем несимметричные антенны – штыри без соответствующего противовеса. **ВНИМАНИЕ! ВКЛЮЧАТЬ УСИЛИТЕЛЬ БЕЗ АНТЕННЫ КАТЕГОРИЧЕСКИ НЕДОПУСТИМО!** Подайте напряжение питания на разъем. Усилитель готов к работе. Схема подключения к передатчику ROCKWELL DUALBAND показана на рисунке.

Питание усилителя.

Вы можете питать усилители от 2-х «баночного» литий-полимерного аккумулятора или 6-ти элементной сборки никель-кадмиевых аккумуляторов или любого другого источника напряжения в 6-8 вольт и отдаваемым током не менее 2 ампер на КАЖДЫЙ усилитель. Можно питать каждый усилитель от своего источника, а можно объединить цепи питания и подавать напряжение от одной батареи. Учтите, что при работе каждый усилитель потребляет ток до 2 а, следовательно, свежезаряженного аккумулятора емкостью 5000 ма/ч хватит на 2,5 часа работы.



Комплектность поставки.

Комплект ROCKWELL BOOSTER 2WAY BASE состоит из двух усилителей, двух межблочных кабелей (DUALBAND-BOOSTER) длиной 15 см, двух кабелей управления длиной 30 см и двух антенн "Диполь" соответствующего диапазона с кабелем длиной по 1 метру.

Параметры усилителей

Диапазон работы 420-450 Мгц и 850-880 Мгц.

Тип антенного разъема - SMA

Тип разъема питания - JST

Номинальная входная мощность - 100 мВт.

Максимальная выходная мощность, не более

в диапазоне 433 Мгц - 5 Вт.

в диапазоне 868 Мгц - 3 Вт.

Типовое значение переключаемой мощности 1-3-5 Вт и 1-2-3 Вт соответственно.

Напряжение питания 6 - 8,4 Вольта, НЕ БОЛЕЕ!

Потребляемый ток каждым усилителем, при мощности:

5 Вт - 2 ампера.

3 Вт - 1,5 ампера.

2 Вт - 1,2 ампера.

1 Вт - 1 ампер.

Габариты каждого усилителя - 95*70*25 мм, вес 110 гр.