



Усилитель сигнала систем радиуправления ROCKWELL BOOSTER 2WAY AIR.

Комплект состоит из 2-х усилителей мощности для бортовой части (приемника) системы радиуправления ROCKWELL DUALBAND, благодаря которому выходная мощность при передаче телеметрии на наземную станцию увеличивается в 30-50 раз. Усилители работают не только на передачу, но и на прием, обеспечивая прием сигналов управления на полном расстоянии. Этот комплект предназначен для размещения на борту мобильного объекта. Обратите особое внимание на решение вопросов электромагнитной совместимости различных электронных приборов и сервоприводов. Возможно переключение выходной мощности усилителей при помощи контрольной панели.

МЕРЫ ПРЕДОСТОРОЖНОСТИ!

Без антенны не включать!

Не отсоединять антенну при работе усилителя!

Не подносить включенный передатчик ближе, чем на 0,5 метра к антенне усилителя!

Не превышать питающее напряжение!

Усилители НЕ защищены от переплюсовки питающего напряжения!

Не превышать входную мощность!

Напряжение питания приемника ROCKWELL DUALBAND должно составлять 5 вольт!

При несоблюдении этих правил возможно повреждение не только самого усилителя, но и приемника (и передатчика) ROCKWELL DUALBAND.

Усилители являются сложным радиопередающим устройством достаточно высокой мощности и требуют от владельца знаний основ применения и использования высокочастотной техники.

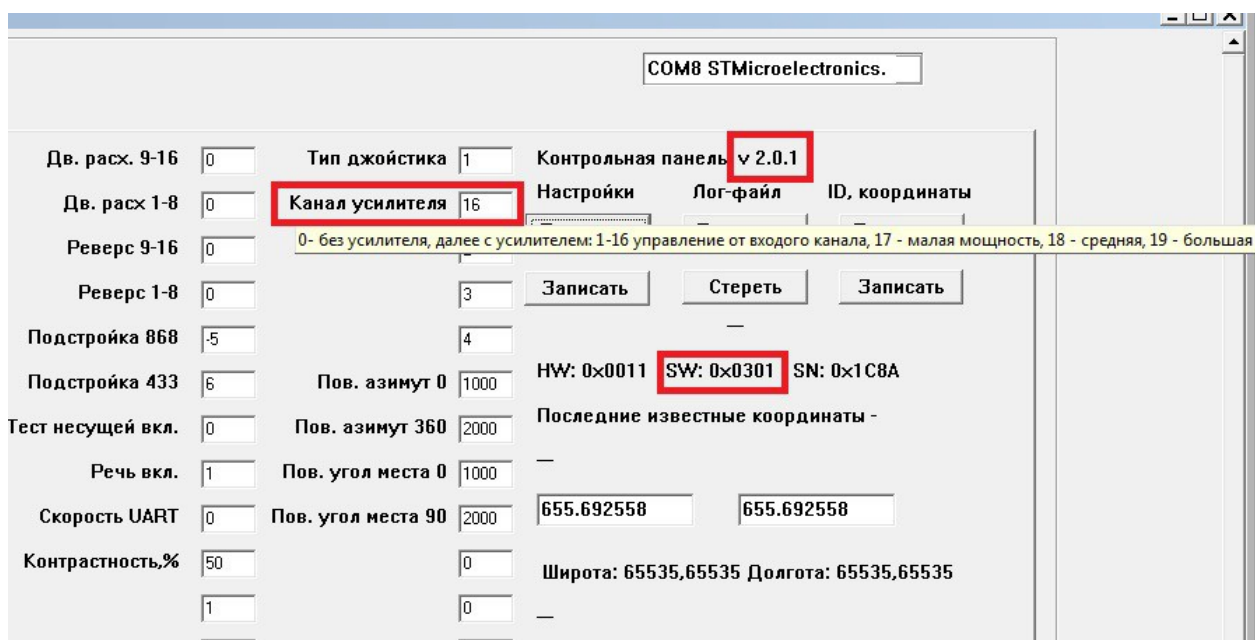
Настройка приемника ROCKWELL DUALBAND для работы с усилителями.

Для работы совместно с данным комплектом усилителей требуется прошивка версии не ниже 3.01 и контрольная панель версии не ниже 2.01. Версия прошивки приемника будет доступна в контрольной панели после нажатия кнопки «ID, координаты» - «ПРОЧИТАТЬ» .

За работу усилителей отвечает параметр «КАНАЛ УСИЛИТЕЛЯ». В него Вы можете ввести мощность, с которой усилители будут работать. Так, значение 1 в «КАНАЛ УСИЛИТЕЛЯ» устанавливает малую мощность, 2 – среднюю, и 3 – большую.

Если Вы не используете усилители, установите значение 0 в параметре «КАНАЛ УСИЛИТЕЛЯ».

ВНИМАНИЕ! При работе с усилителем, приемник ROCKWELL DUALBAND должен питаться от ВЕСа (стабилизатора) напряжением 5 вольт!



Расположение антенн.

Для надежной и правильной работы усилителя антенны должны быть расположены определенным образом. По возможности, располагайте диполи вертикально, с минимальным расстоянием между диполями 20- 25 см. Возможно так же взаимно – перпендикулярное расположение антенн. Кабель антенны должен идти перпендикулярно диполю на расстоянии как минимум 10-15 см. Избегайте металлических конструкций при креплении антенн, а так же наличия протяженных проводящих предметов (провода, тяги, элементы конструкции, АКБ) на расстоянии до 15 см в плоскости антенны.

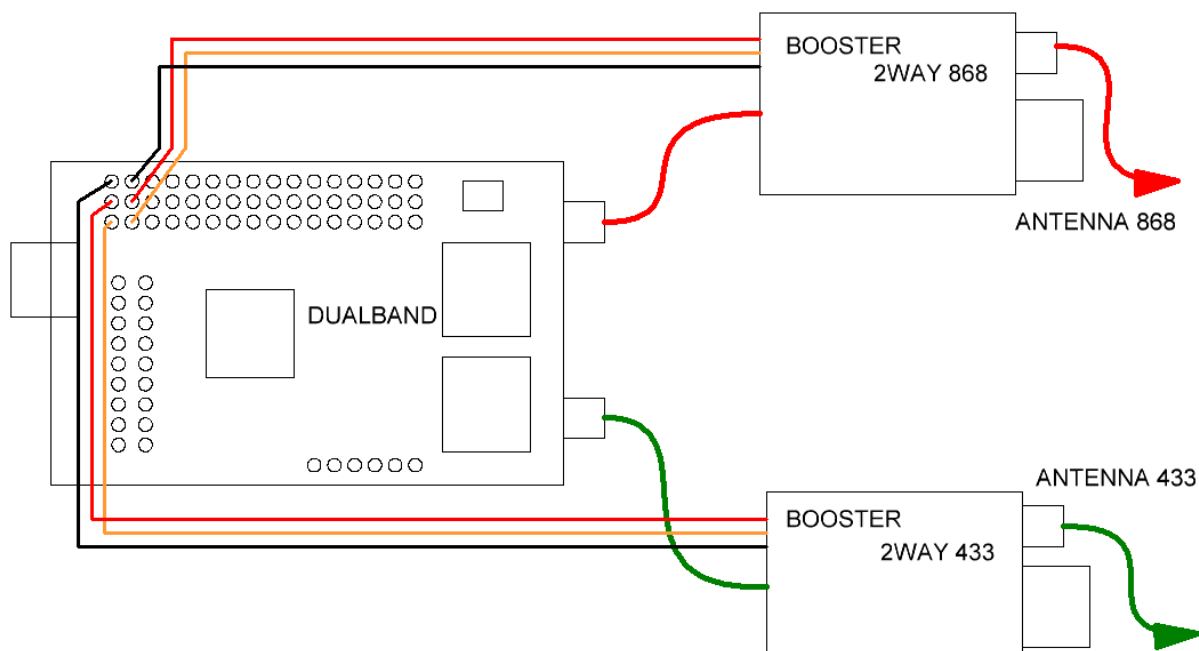
Подключение усилителя.

Установите параметр «КАНАЛ УСИЛИТЕЛЯ» в приемнике ROCKWELL DUALBAND в нужное (НЕНУЛЕВОЕ) значение. Подсоедините кабель с разъемом усилителя к антенному разъему передатчика радиуправления, соблюдая цветовую маркировку. Подсоедините кабель управления, как показано на рисунке. К разъему усилителя подсоедините антенну. Рекомендуемые антенны – диполь, патч, волновой канал (Yagi), антенна Харченко. Крайне нежелательно использовать с данным усилителем несимметричные антенны – штыри без соответствующего противовеса. **ВНИМАНИЕ! ВКЛЮЧАТЬ УСИЛИТЕЛЬ БЕЗ АНТЕННЫ КАТЕГОРИЧЕСКИ НЕДОПУСТИМО!** Подайте напряжение питания на разъем. Усилитель готов к работе. Схема подключения к приемнику ROCKWELL DUALBAND показана на рисунке.

Питание усилителя.

Питание усилителя производится от бортового АКБ напряжением от 7,5 до 9,5 вольт. В диапазоне напряжений питания 6-7,5 вольт усилитель будет работоспособен, но выходная мощность будет снижена на 20-50%.

Импульсное потребление тока пары усилителей составляет 4 ампера максимум, но учитывая малое время работы на передачу при передаче телеметрии, общий расход энергии составит всего 0,2 ампер/часа (при работе с прошивкой версии 3.01)



Параметры усилителей

Диапазон работы 420-450 Мгц и 850-880 Мгц.

Тип антенного разъема - SMA

Тип разъема питания - JST

Номинальная входная мощность - 100 мВт.

Максимальная выходная мощность, не более

в диапазоне 433 Мгц - 5 Вт.

в диапазоне 868 Мгц - 3 Вт.

Типовое значение переключаемой мощности 1-3-5 Вт и 1-2-3 Вт соответственно.

Напряжение питания 7,5 — 9,5 Вольт, НЕ БОЛЕЕ!

Потребляемый ток каждым усилителем, при мощности:

5 Вт - 2 ампера.

3 Вт - 1,5 ампера.

2 Вт - 1,2 ампера.

1 Вт - 1 ампер.

Габариты каждого усилителя - 75*40*10 мм, вес 30 гр.